

Historic Vltava Rally,

19 - 20 April 2024



Date:	20th APRIL 2024	Time:	7:55 hrs
Subject:	Bulletin No. 03	Document No.:	1.3
From:	The Stewards		
To:	All Competitors		
	Number of pages: 4	Attachments:	[2]

Due to the bad weather conditions, the start of the SS 8/11 will be replaced and changes to the ROAD BOOK are made:

Correction of the ROAD BOOK:

- 2nd LEG, Replace page No. 36 - 47 with the pages in Attachments 1 in this bulletin
- 2nd LEG, Replace page No. 52 with the pages in Attachments 2 in this bulletin

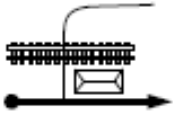

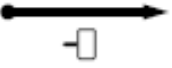

Uwe M. SCHMIDT (DEU)
FIA Chairperson of the Stewards

István MÓNI (HUN)
FIA Steward

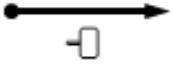



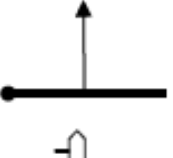



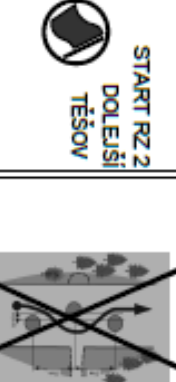
Stanislav MINÁŘÍK (CZE)
ASN Steward

Attachments Vltava 1

TC/ČK	7	Patraska	ETAPA	2	AVERAGE SPEED	PAGE
TC/ČK	8	Dolejší Těšov	SERVICE	3	52,22 km/h	36
SSRZ	Special Stage/Rychlosti zhouka		DISTANCE	62,67 km	TIME	72 min

TOTAL	PART.	DIRECTIONS	INFORMATION	REGR.
29,06	3,15	45 		33,61
34,47	5,41	48 		28,20

TC/ČK	7	Patraska	ETAPA	2	AVERAGE SPEED	PAGE
TC/ČK	8	Dolejší Těšov	SERVICE	3	52,22 km/h	37
SSRZ	Special Stage/Rychlosti zhouka		DISTANCE	62,67 km	TIME	72 min

TOTAL	PART.	DIRECTIONS	INFORMATION	REGR.
37,58	3,11	47 		25,09
51,28	13,70	48 		11,39
58,57	7,29	49 		4,10
62,67	4,10	50 		0,00
				

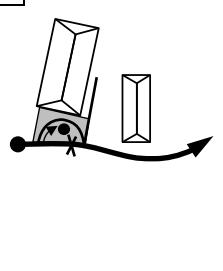
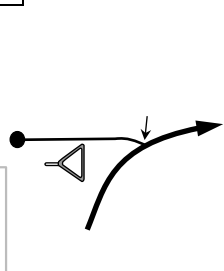
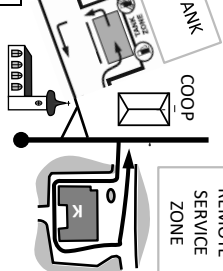
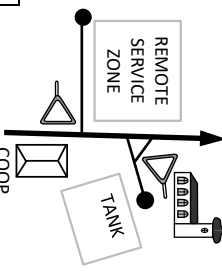
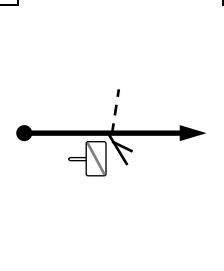
TCIČEK	8	Dolejší Těšov	ETAPA	2	AVERAGE SPEED	PAGE
TCIČEK	9	Petrovice u Sušice	SEKCE	3	31,08 km/h	38
SSRIZ	Speciál Stáje/Rychlosti zkušička		DISTANCE		TAKE	
#	Dolejší Těšov - Hlavňovice	10,89 km	18,57		32 min.	

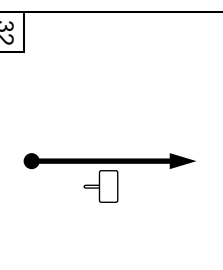
TOTAL	PART.	DIRECTIONS	INFORMATION	REGN.
0,00	2,80			16,57
0,70	0,70		<p>Chicane Retardér</p>	15,87
0,92	0,22			15,65
2,38	1,46			14,19

Attachments Vltava 2

TC/ČK	8 / 11 Dolejší Těšov	ETAPA	II.	AVERAGE SPEED	PAGE
TC/ČK	9 / 12 Petrovice u Sušice	SEKCE	3	43,67 km/h	52
SS/RZ	Special Stage/Rychlostní zkouška	PC/PK	-	DISTANCE 23,50 km	TIME 32 min.

TC/ČK	8 / 11 Dolejší Těšov	ETAPA	II.	AVERAGE SPEED	PAGE
TC/ČK	9 / 12 Petrovice u Sušice	SEKCE	3	42,73 km/h	53
SS/RZ	Special Stage/Rychlostní zkouška	PC/PK	-	DISTANCE 23,50 km	TIME 32 min.

TOTAL	PART.	DIRECTIONS	INFORMATION	REGR.
18,18	0,08	27 	STOP RZ 8 / 11 - STOP HLAVŇOVICE N 49° 14,370' E 13° 23,738'	5,32
18,38	0,20	28 	i	5,12
18,63	0,25	29 	Remote service zone Vzdálená servisní zóna Hlavňovice Tank zone Tankovací zóna	4,87
18,66	0,03	30 		4,84
18,85	0,19	31 	HLAVŇOVICE	4,65

TOTAL	PART.	DIRECTIONS	INFORMATION	REGR.
23,01	0,51	32 	PETROVICE	4,14